

Lavacabezas portátil
 Portable shampoo bowl
 Bac à shampoing portable



CERÁMICA · CERAMIC · CÉRAMIQUE



Cerámica de polipropileno ajustable en altura y inclinación
 Polypropylene heigh adjustable and reclining basin
 Vasque en polypropylene à hauteur et inclinaison réglables

EMBALAJE · PACKAGING · EMBALAGE



Caja de cartón de 5 láminas de doble capa
 5-sheet double-layer carton
 Emballage en carton de 5 feuilles double couche

GRIFERÍA · FAUCET · ROBINET

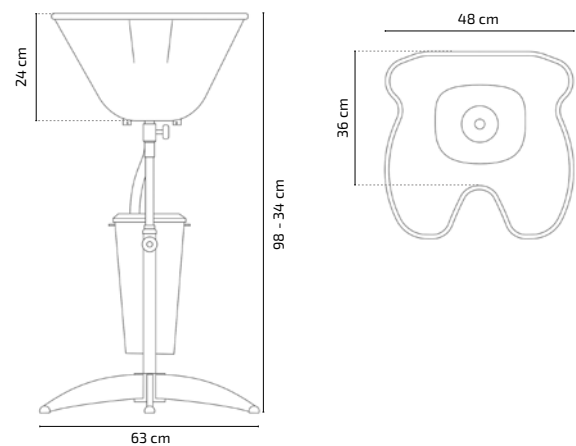


Tubo de desagüe incluido
 Drain hose included
 Tuyau inclut



Depósito de 10l
 10L water deposit
 Réservoir de 10l

MEDIDAS · DIMENSIONS · DIMENSIONS



5,75Kg



0,11m³

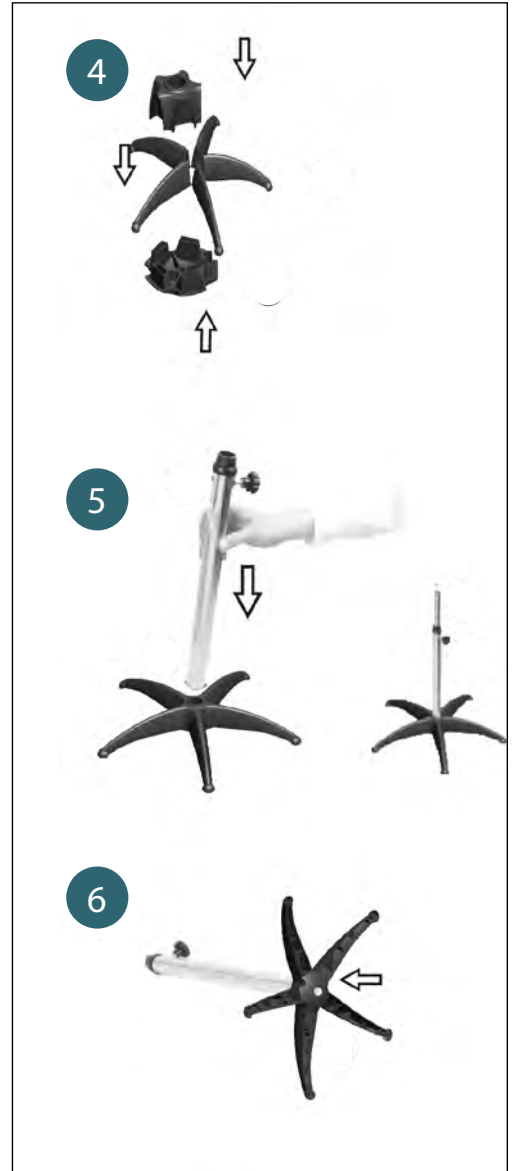


52 x 52 x 42cm

Instrucciones de montaje - Assembly instructions - Notice de montage



x1 pcs	x1 pc
x1 pc	x1 pc
x1 pcs	x1 pc
x1 pc	x1 pc
x1 pc	x1 pc
x1 pc	x1 pc
x4 pcs	x2 pc
x1 pcs	x5 pcs
x1 pcs	



MANTENIMIENTO

Periódicamente se deben realizar tareas de mantenimiento revisando el estado del producto. Ver que el producto está en buen estado y funcionando. Compruebe si hay roturas periódicamente. Retire el producto del servicio cuando se produzca alguna condición que pueda considerarse insegura.

CUIDADO Y LIMPIEZA

Limpie la unidad con un paño húmedo o una esponja con agua tibia y jabón suave. Séquelo. No use limpiadores abrasivos, blanqueadores, solventes químicos y detergentes fuertes.

MAINTENANCE

Regular maintenance tasks have to be realized by checking the product's conditions. It is important to check that the product is in good conditions and working properly. Check for breakage periodically. Remove the product from service when any condition develops that might deem operation unsafe.

CARE AND CLEANING

Clean the unit with a damp cloth or sponge using warm water and mild soap. Wipe dry. Do not use abrasive cleaners, bleach, chemical solvents, and strong detergents.

ENTRETIEN

Des tâches d'entretien doivent être réalisées périodiquement. Vérifier que toutes les unions sont correctement fixées, en bon état et fonctionnement correctement. Vérifiez si il y a des fissures. Empêchez l'utilisation du produits si vous observez toute condition qui puisse se considérer dangereuse ou non sûre.

MAINTIEN ET NETTOYAGE

Nettoyez l'unité à l'aide d'un chiffon humide ou une éponge avec de l'eau tiède et du savon doux. Séchez le. Ne pas utiliser de nettoyeurs abrasifs, blanchissants, solvants chimiques et détergent forts.